



Electrolux
PROFESSIONAL

Maaltijd verdeelsysteem Bain-marie wagen, 3x 1/1GN bakken met waterbad

ITEM # _____

MODEL # _____

NAAM # _____

SIS # _____

AIA # _____



342108 (MDBM33H)

Bain-marie wagen, 3x 1/1GN
bakken met
waterbad, +30/+90°C, 2
scharnierende deksels,
onderbouw met 3-deurs
warmkast voor 3x 1/1GN,
rondom lopende stootrand

Omschrijving

Punt nr _____

Verrijdbare en verwarmde bain-marie wagen met drie bakken voor 1/1GN. In de onderbouw een dubbelwandige warmkast met drie draaideuren.

Belangrijkste Gegevens

- Drie bakken, elk geschikt voor een 1/1 gastronorm container van 200 mm diep.
- Geëtsste-folie soort weerstanden aan de putjes te verwarmen.
- De temperatuur kan ingesteld worden door individuele goed, van 30 ° C tot 90 ° C.
- Maximum temperatuur bereikt over externe panelen lager dan 50 ° C.
- Ondercompartiment met geleiders voor 1/1 Gastronorm containers.
- 4 Indicatielampen voor stroomaansluiting en de verwarmingselementen.
- Voorzien van 4 rubberen bumpers en 4 zwenkwielen, waarvan 2 met pauzes.
- Elektrische kabel met spiraal en anti-breken veiligheids vergrendeling.
- Voor elk putje een afzonderlijke afvoer.
- IPX5 waterdichtheid certificering.

Constructie

- Constructie, panelen en het bovenblad van roestvrijstaal AISI304 met scotch brite afwerking.
- Roestvrijstalen bakken, volledig gelast in het bovenblad en met handmatige afwerking.
- Ondercompartiment met dubbelwandige deuren en geïsoleerde wanden, met verwarmingselementen geplaatst onder het bodemschap.

Gekeurd: _____



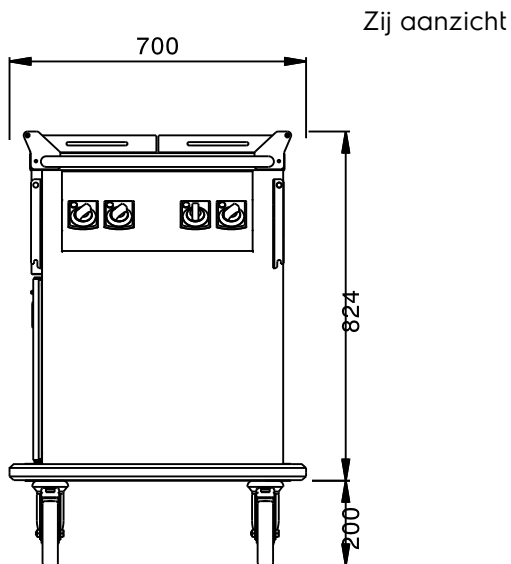
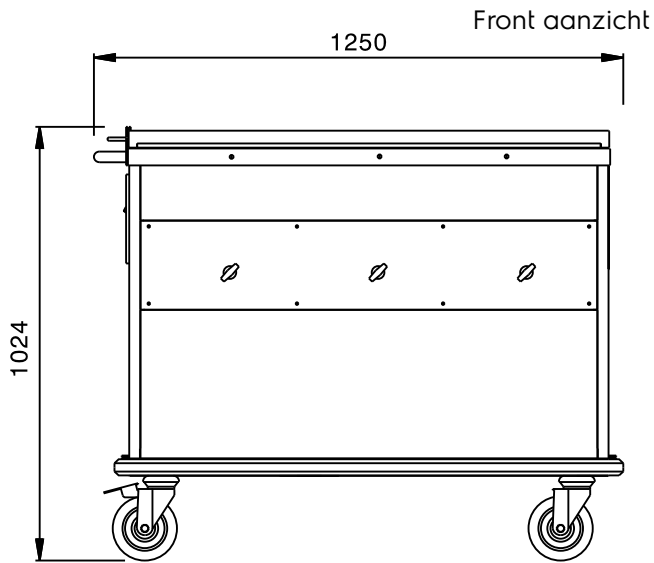
Experience the Excellence
www.electroluxprofessional.com
benelux@electroluxprofessional.com

Elektrisch

Voltage:	
342108 (MDBM33H)	230 V/1 ph/50/60 Hz
Totaal geïnstalleerd vermogen:	2.45 kW

Algemene Gegevens:

Kast breedte:	1080 mm
Kast diepte:	530 mm
Kast hoogte:	400 mm
Aantal deuren:	3
Aantal kuipen:	3
Afmetingen, extern, breedte:	1200 mm
Afmetingen, extern, diepte:	700 mm
Afmetingen, extern, hoogte:	1030 mm
Werkblad dikte:	40 mm
Gewicht, netto:	98 kg
Wiel materiaal:	Zink
Wiel diameter:	Ø 125



EI = Elektrische aansluiting

